



瑞众科技  
RUIZHONG TECHNOLOGY

# HDMI POE网线延长器

## 使用说明书

Ver 1.0



▲ 实物参考

深圳市瑞众科技有限公司  
SHENZHEN RUIZHONG TECHNOLOGY CO., LTD.

## 产品简介

---

延长器采用标准以太网 TCP/IP 协议，通过单根网线长距离的传输高清音视频信号，可凭借 POE 交换机实现一对多应用，同时附带的 IR 功能使远距离操控更加便捷。该设备拥有卓越的图像处理和传输能力，使信号传输更加流畅和稳定，是一种经济高效的 HDMI 信号延长方式。

## 主要特性

---

- ★ 通过CAT6类网线长距离地传输HDMI视频和音频信号，最长可达150米；
- ★ 高清视频信号分辨率最高可达到1920\*1080@60Hz；
- ★ 采用专用格式来压缩和解压视频，有效提高传输效率，保证播放的流畅性；
- ★ 采用标准的TCP/IP协议，可搭配以太网交换机实现一对多，多对多的应用；
- ★ 兼容HDMI 1.3标准；
- ★ 支持IR（20KHz-60KHz）收发和RS232收发；
- ★ 支持USB键盘、鼠标；
- ★ 支持TX本地回显；
- ★ 符合HDCP 1.2标准—高带宽数字内容保护技术；
- ★ 能够自动识别和配置各种显示模式；
- ★ 内置自动均衡系统，画面流畅，清晰，稳定；
- ★ 安装简单方便，即插即用，无需设置；
- ★ 支持POE供电；

## 设备清单

---

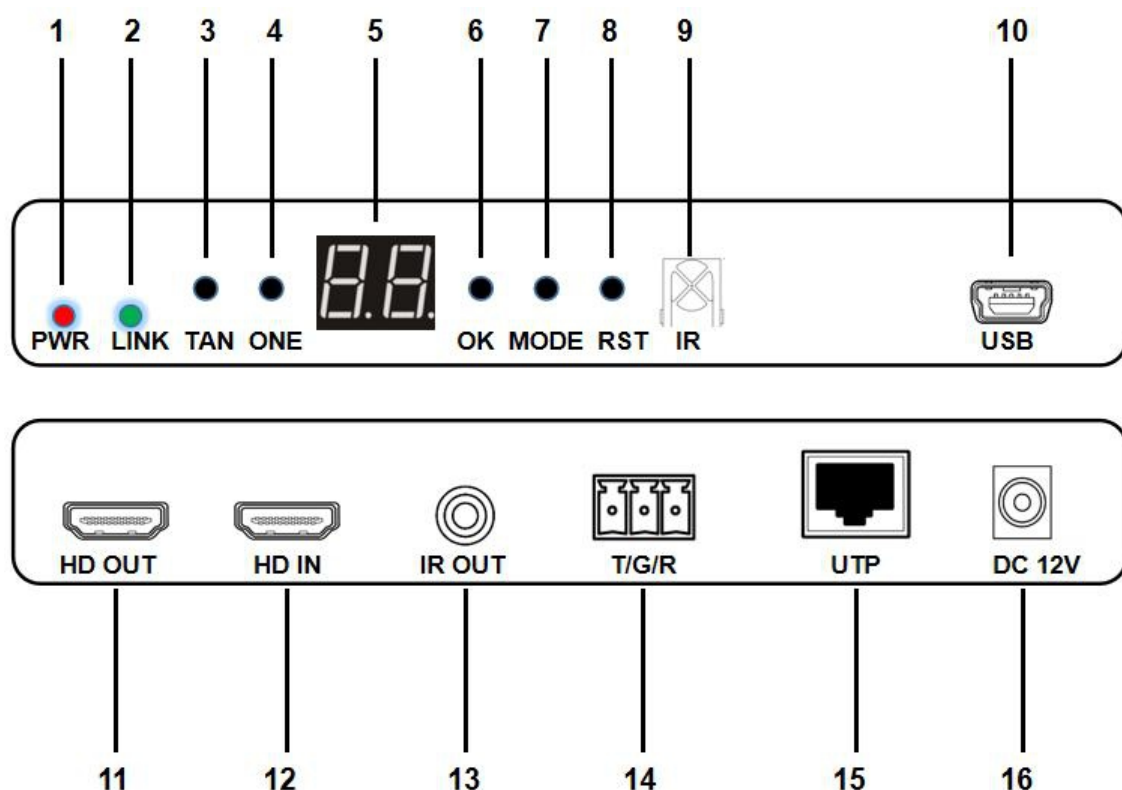
● HDMI POE 延长器发射端主机	1 台
● HDMI POE 延长器接收端主机	1 台
● 宽频红外接收、发射、USB 线材	各 1 条
● 电源适配器	2 个
● 说明书	1 份
● 保修卡	1 份

## 技术参数

	参数名称	详细说明
视频	支持协议	HDMI 1.3; HDCP 1.2
	压缩格式	H.264
	像素带宽	165MHz, 全数字
	接口带宽	总带宽 6.75Gbps
	最大支持分辨率	1920X1080@60Hz
	接口	HDMI-A 接口
	阻抗	100Ω
	建议 HDMI 最大输入/ 输出距离	小于 5 米, 在 1920X1080@60Hz 时
红外	接口	3.5mm 立体声音频插座
	信号方向	RX 输入, TX 发射
	输入电平载波频率	20-60KHz
网口	接口	标准 RJ45 接口
	建议最大传输距离	CAT6--150M, CAT5E--150M
其他	电源	电源适配器: DC 12V POE 输入电压范围: 36~57V
	最大功耗	MAX 3.3W
	温度	工作温度: -5°C ~ +70°C
	湿度	工作湿度: 5% ~ 90%
	外形尺寸	94*71*26mm
	质保	1 年免费保修

# 接口说明

## 1、发送端：

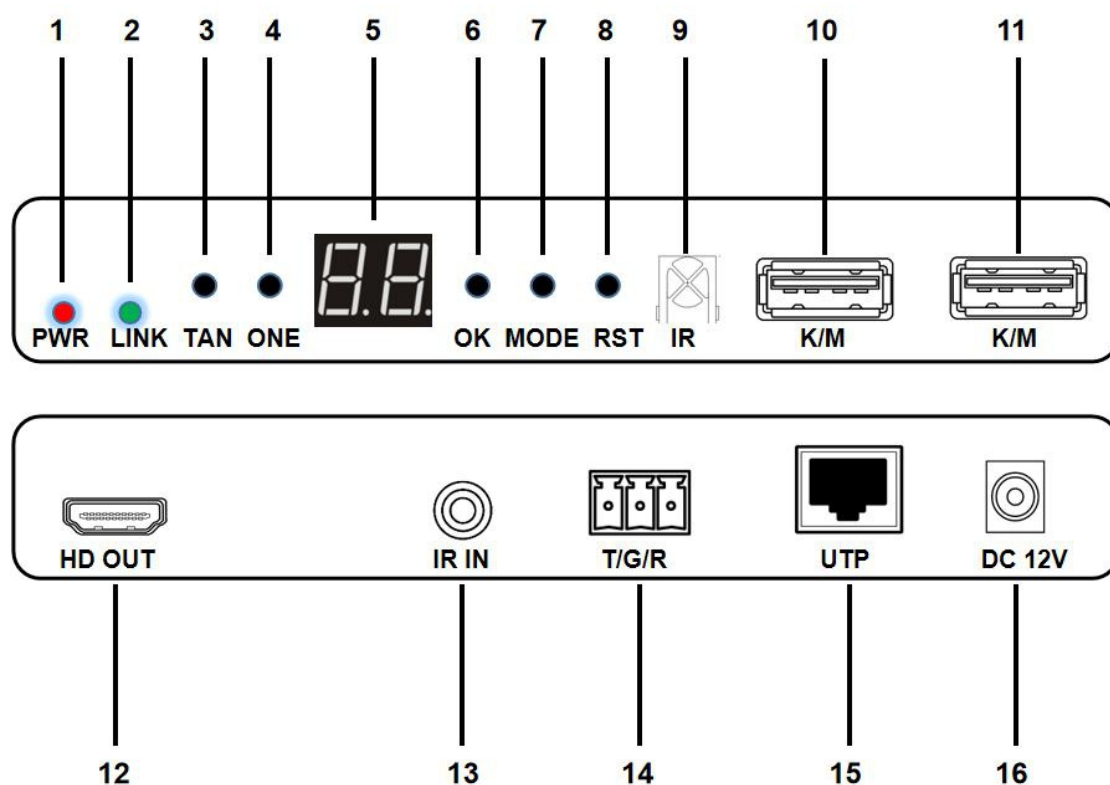


## 描述

Item	Description
1	PWR灯：机器上电时点亮
2	Link灯：数据传输时闪烁
3	TAN按键：数码管组 ID 十位调整按键
4	ONE按键：数码管组 ID 个位调整按键
5	两位数码管：显示 01-99组 ID
6	OK 按键：用 TAN和 ONE 按键选择组 ID 后，按下 OK 键确认，否则过十秒后恢复上一次的组 ID
7	MODE按键：点击启动 DHCP模式
8	RST 按键：长按恢复出厂设置
9	遥控红外接收：可通过遥控器调整组 ID
10	USB 端口：电脑 USB 输入
11	HDMI 输出端口：连接显示器用 HDMI 显示
12	HDMI 输入端口：连接到您的设备（电脑主机、笔记本或盒子）
13	IR OUT 端口：连接 IR 发射器
14	RS232 端口：RS232 远程控制，支持的波特率为 115200
15	RJ45 端口：用局域网连接交换机或路由器
16	DC 12V 端口：需要 12/1A 电源输入

# 接口说明

## 1、接收端：



## 描述

Item	Description
1	PWR灯：机器上电时点亮
2	Link灯：数据传输时闪烁
3	TAN按键：数码管组 ID 十位调整按键
4	ONE按键：数码管组 ID 个位调整按键
5	两位数码管：显示 01-99 组 ID
6	OK按键：用 TAN 和 ONE 按键选择组 ID 后，按下 OK 键确认，否则过十秒后恢复上一次的组 ID
7	Mode 按键，点击切换显示模式，输出画面会有相对应的显示提醒
8	RST按键：长按恢复出厂设置
9	遥控红外接收：可通过遥控器调整组 ID
10	K/M 端口：键鼠输入
11	K/M 端口：键鼠输入
12	HDOUT 端口：连接显示器用 HDMI 显示
13	IR 端口：IR (20KHz-60KHz) 输入
14	RS232 端口：RS232 远程控制，支持的波特率为 115200
15	RJ45 端口：用局域网连接交换机或路由器
16	电源输入口

# 安装步骤

---

- 1、将 HDMI 信号源接入 HDMI 延长器发送端；
- 2、将 HDMI 延长器接收端连接到显示设备（如高清电视机、拼接屏等）；
- 3、将发射端 IR OUT 连接红外发射线，发射线头需对准所需遥控的设备，接收机 IR IN 连接红外接收线，接收头摆放着遥控器可遥控的范围内；
- 4、将 TX USB 端口通过配置转换线连接至您的电脑或笔记本，RX 的 K/M 端口连接至鼠标和键盘。
- 5、将控制端的 RS232 信号连接至 TX 和 RX 的 RS232 端口，波特率调整为 115200；
- 6、使用 CAT5e/6 类网线连接发送端与接收端的网络接口或通过交换机级联；
- 7、将发送端和接收端接上电源，当指示灯正常亮起，系统正常运行。

## \*DT241M 组别调整

### **TX 组别调整**

通过 TAN、ONE 调整好 ID 后，按下 OK 键确认，TX 的组别最多为 01~99，注意不可设置重复的 ID 号。

### **RX 组别调整**

通过 TAN、ONE 调整好 ID 后，按下 OK 键确认，RX 的组别最多为 01~99，设置好的 ID 号会显示相对应 TX 的图像，比如 TX 设置为 01，RX 也设置为 01 就会与 01 的 TX 连接；单组最多设置 255 个 RX，比如 ID 为 01 的 TX 可以连接 255 个 ID 为 01 的 RX。

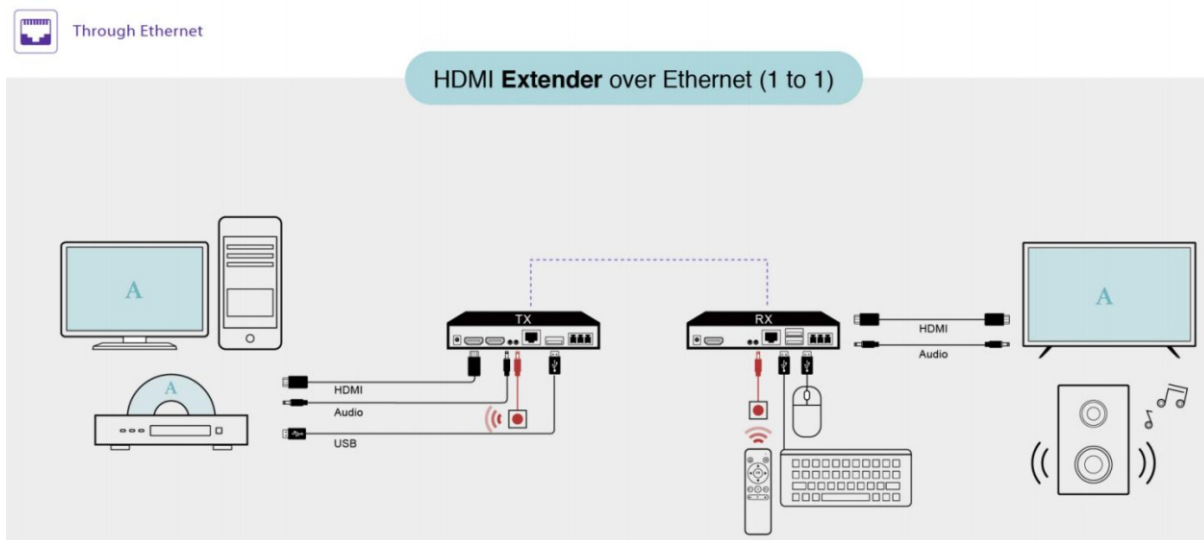


\*RS232 定义：接口从左到右三个引脚分别为：TX，Ground 和 RX。

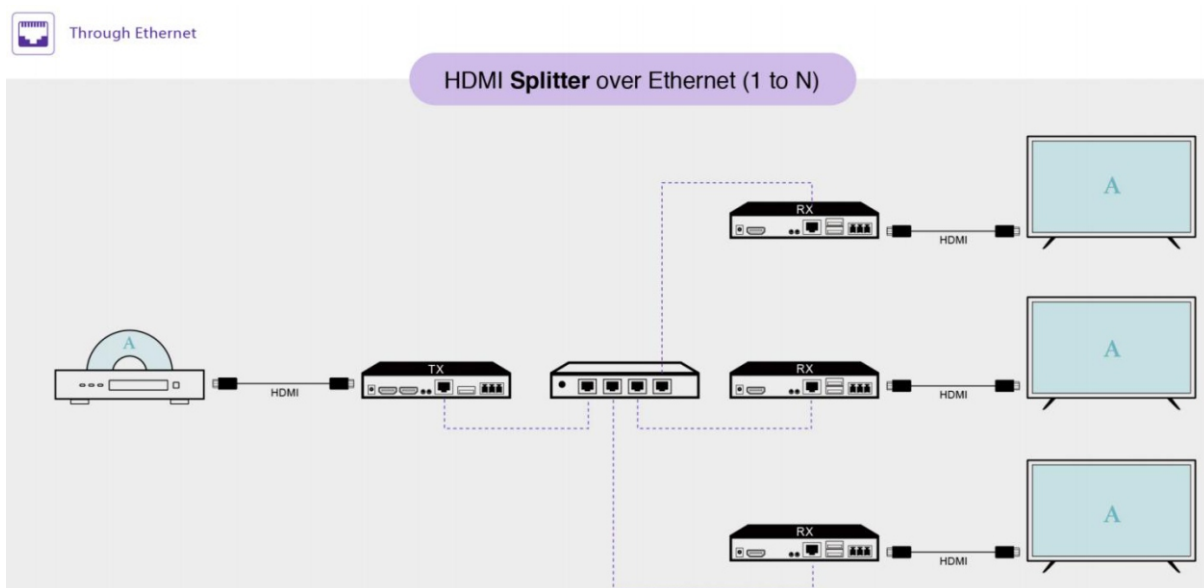


# 应用示意图

## 1、延长器 (1 对 1)

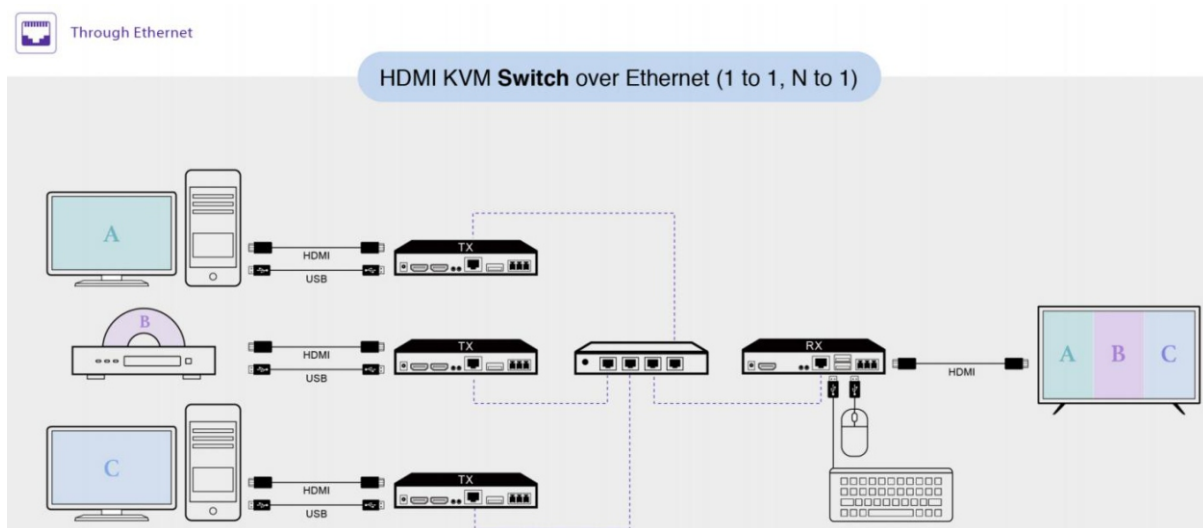


2、分配延长器 (1 对 N) : 将所有 RX 的 ID 号调整为 TX 的 ID, 可以实现 1 个 TX 对 255 个 RX

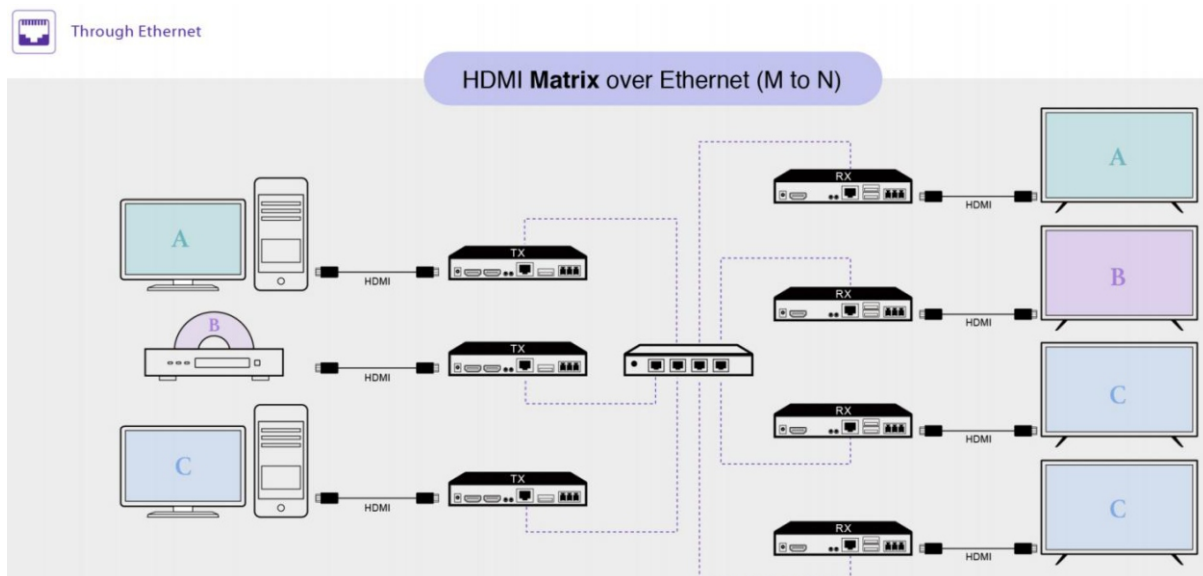


# 应用示意图

## 3、切换器 (N 对 1)：通过调整 RX 的 ID 号，切换到相对应的 TX



## 4、矩阵 (M 对 N)：通过调整 RX 的 ID 号，切换到不同 ID 的 TX，实现多对多模式





# 售后服务

---

感谢您使用本的产品，为了维护您的权益，请仔细阅读以下保护条款：

我们对此产品提供 1 年保修，终生维护的售后服务。自购买时间起一年质保期内，由于产品自身质量问题引起的硬件故障，本公司将为客户提供免费维修服务，请勿自行拆机维修，超过保修期客户同样享有本公司提供的优质售后服务。

以下情况不属于免费质保范围：

- ★ 人为造成的损坏；
- ★ 在未经授权的情况下，拆卸，改装和维修过此产品；
- ★ 由于外部原因（如雷击，电源等）造成的损坏；
- ★ 由于用户不正确的安装或使用造成的损坏；
- ★ 过保修期。